





**ABNT CB-3 Comitê Brasileiro de Eletricidade**

**Comissão de Estudo**

**CE 03:064.01 – Instalações Elétricas de Baixa Tensão**

**NBR 5410**

**Instalações elétricas de baixa tensão**

## **6.5.3 Tomadas de corrente e extensões**

**6.5.6.1 Todas as tomadas de corrente fixas das instalações devem ser do tipo com contato de aterramento (PE).**

As tomadas de uso residencial e análogo devem ser conforme NBR 6147 e NBR 14136 e as tomadas de uso industrial devem ser conforme IEC 60309-1.

## **5.1 Proteção contra choques elétricos**

(...)

### **5.1.2.2.3 Equipotencialização**

(...)

**5.1.2.2.3.6** Todo circuito deve dispor de condutor de proteção, em toda sua extensão.

NOTA – Um condutor de proteção pode ser comum a mais de um circuito, observado o disposto em 6.4.3.1.5.

**6.5.6.1** Todas as tomadas de corrente fixas das instalações devem ser do tipo com contato de aterramento (PE).

---

Instalações de edificações: tomada 2P+T é exigência já antiga em outros países.

Nos EUA, há mais de 40 anos (NEC de 1962).

## Intercambiabilidade (equipamentos classe I e classe II)

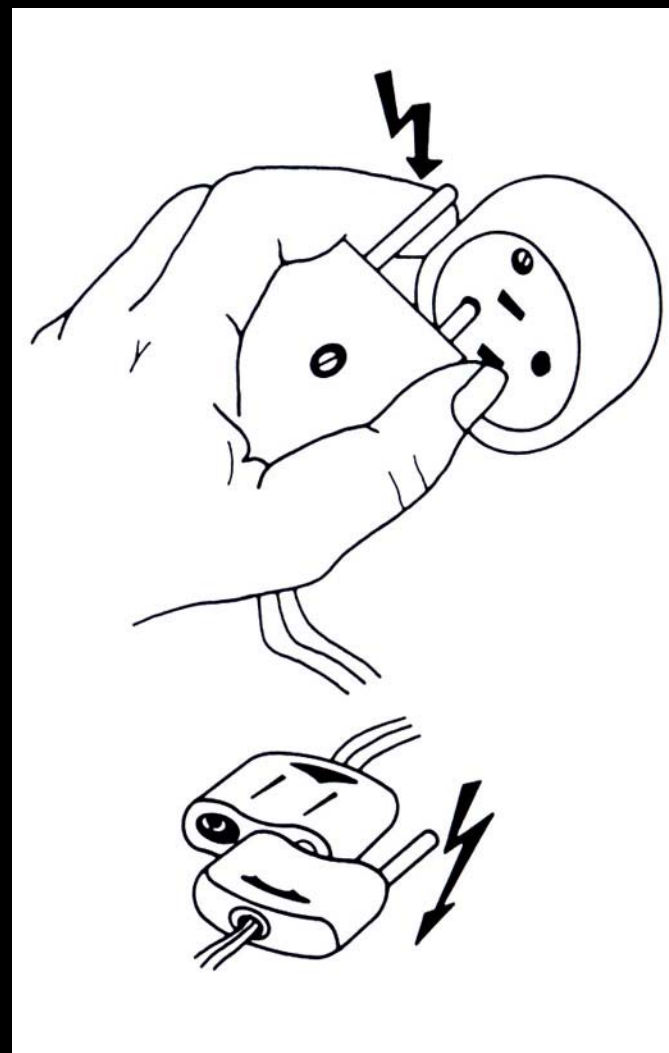
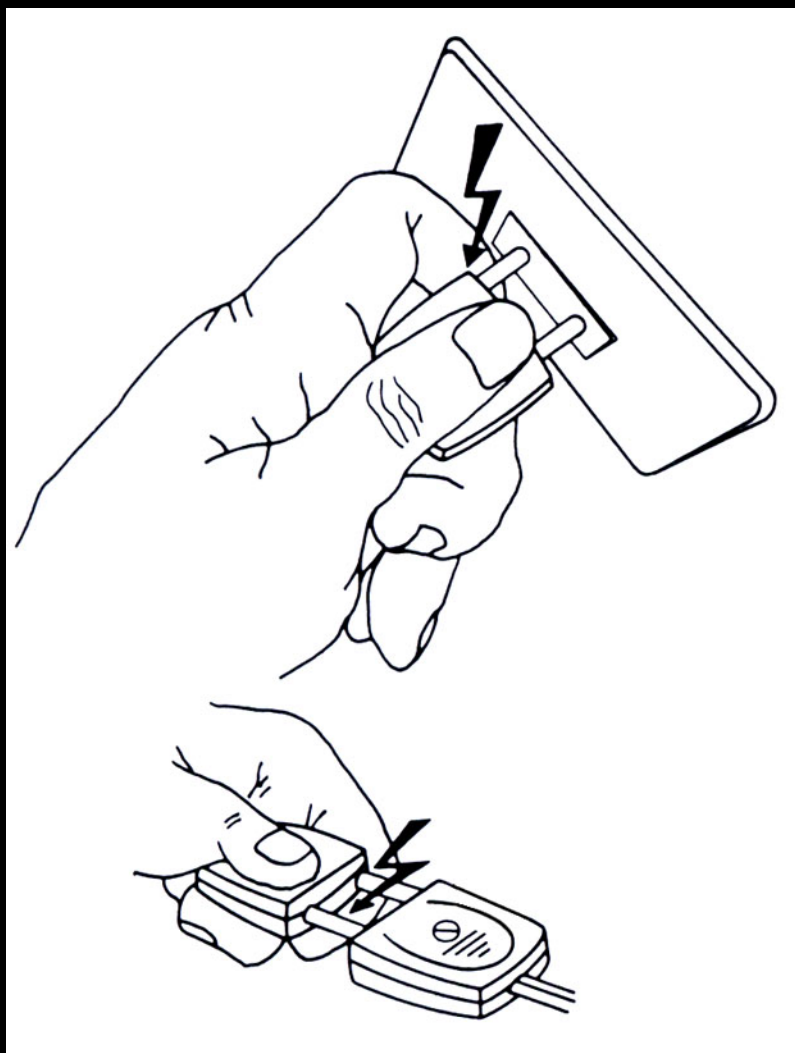


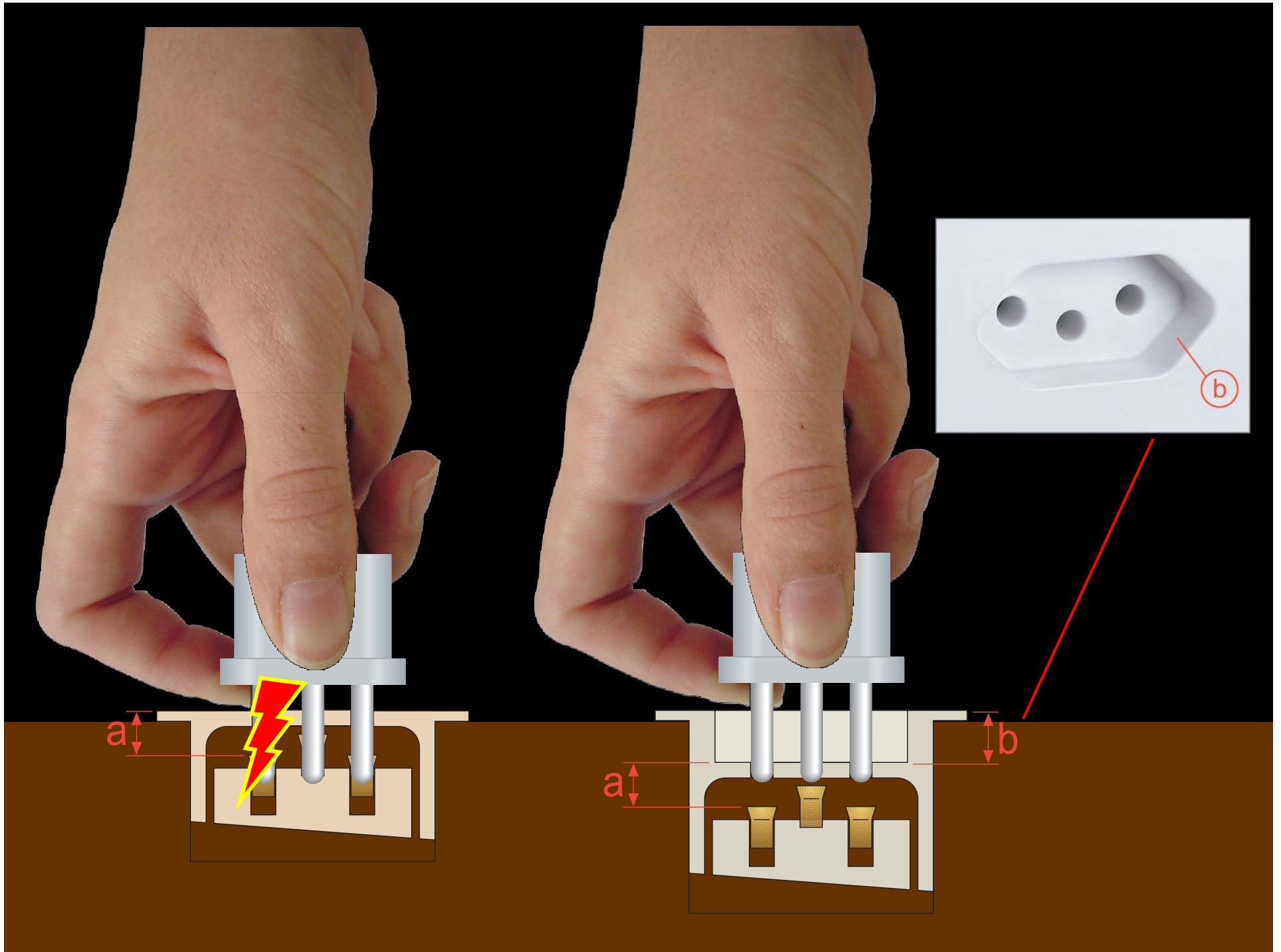
Plugue de equipamentos classe I  
(plugue 2P+T)

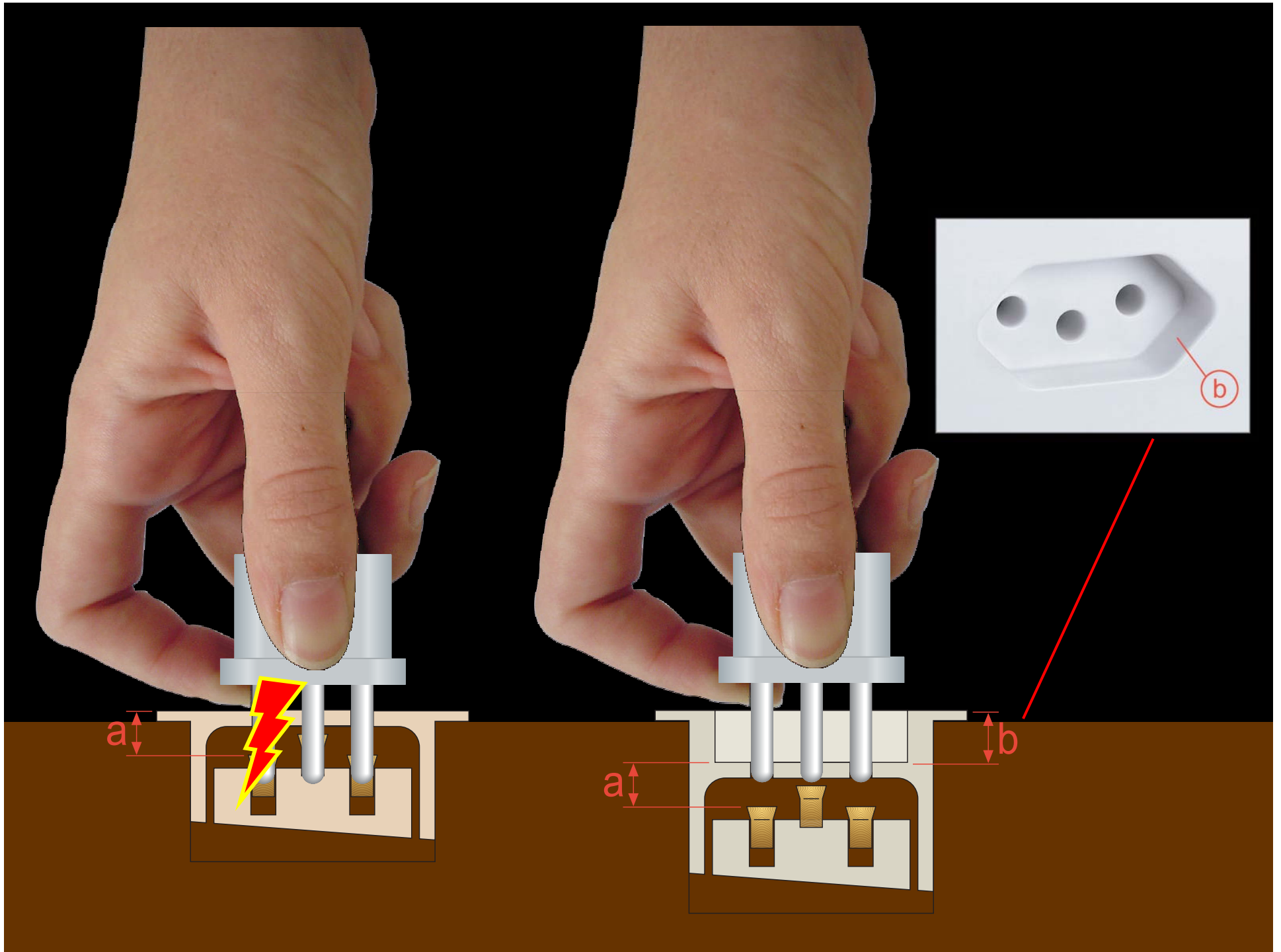


Plugue de equipamentos classe II  
(plugue 2P)

# Tomadas e plugues – Risco de contatos acidentais





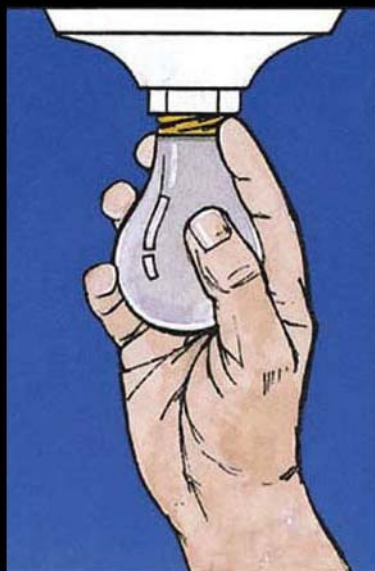




**6.5.5.2.5** Em instalações residenciais e assemelhadas só podem ser usados **porta-lâmpadas devidamente protegidos contra riscos de contatos acidentais com partes vivas** ou equipamentos de iluminação que confiram ao porta-lâmpada, quando não protegido por construção, uma proteção equivalente. Esta mesma prescrição se aplica a qualquer outro tipo de instalação em que a colocação, retirada e/ou substituição de lâmpadas possam vir a ser efetuadas por pessoas que não sejam advertidas (BA4) nem qualificadas (BA5).

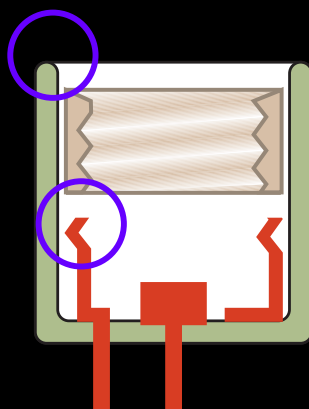
## Proteção contra contatos acidentais

(exemplo do  
porta-lâmpadas)



# Proteção contra contatos acidentais

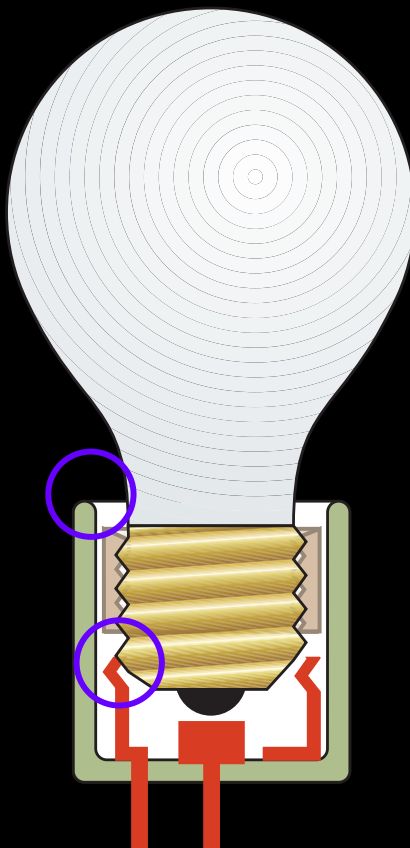
(exemplo do porta-lâmpadas)



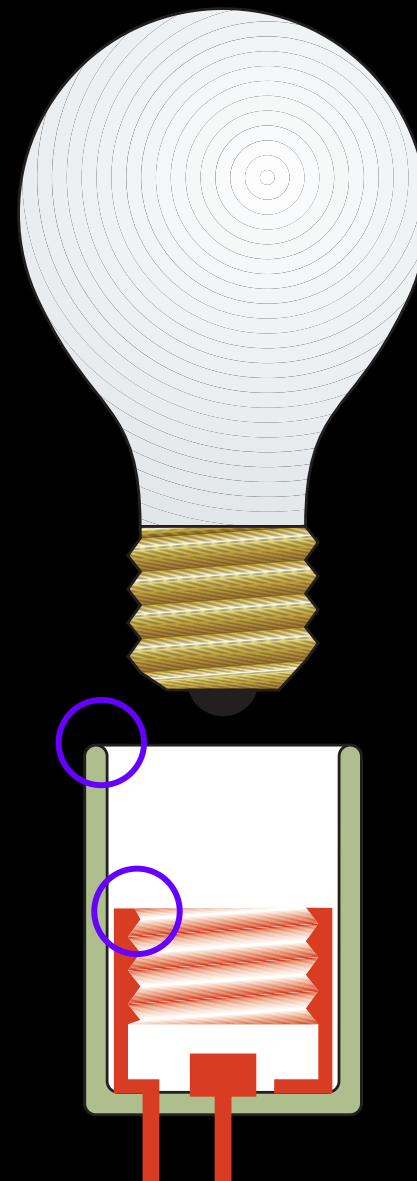
Porta-lâmpada de  
soquete não-energizado

# Proteção contra contatos acidentais

(exemplo do porta-lâmpadas)

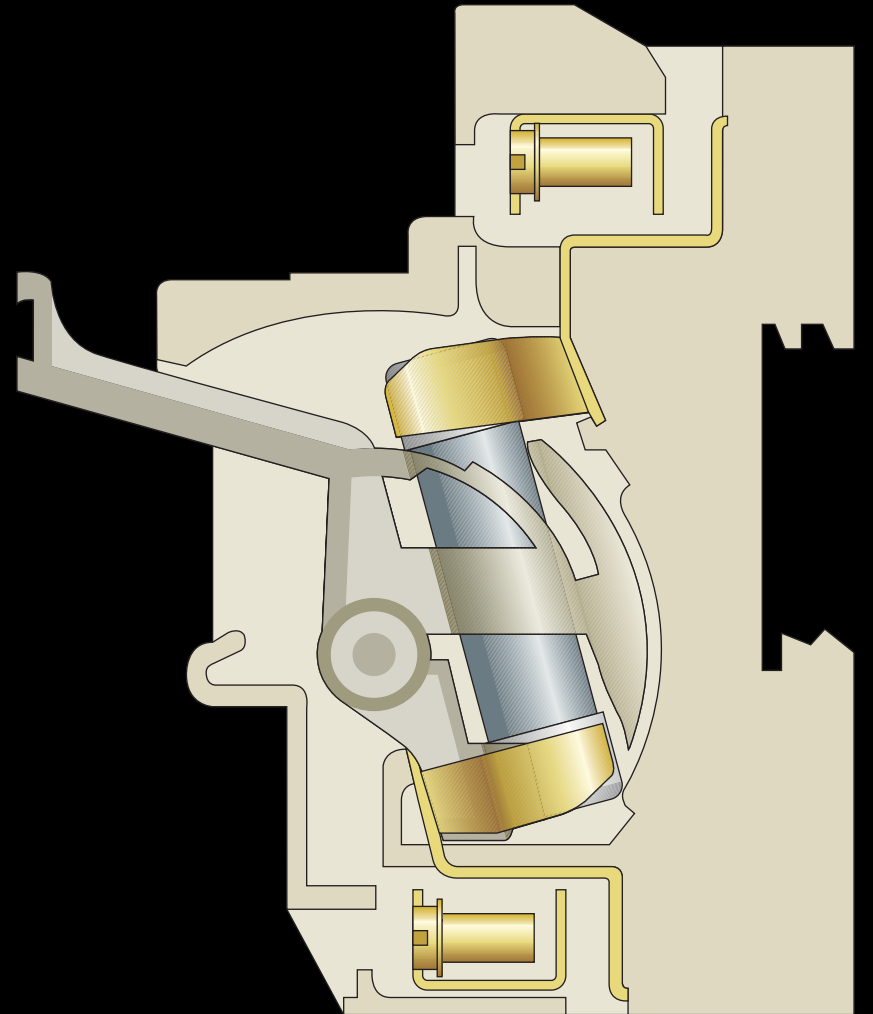
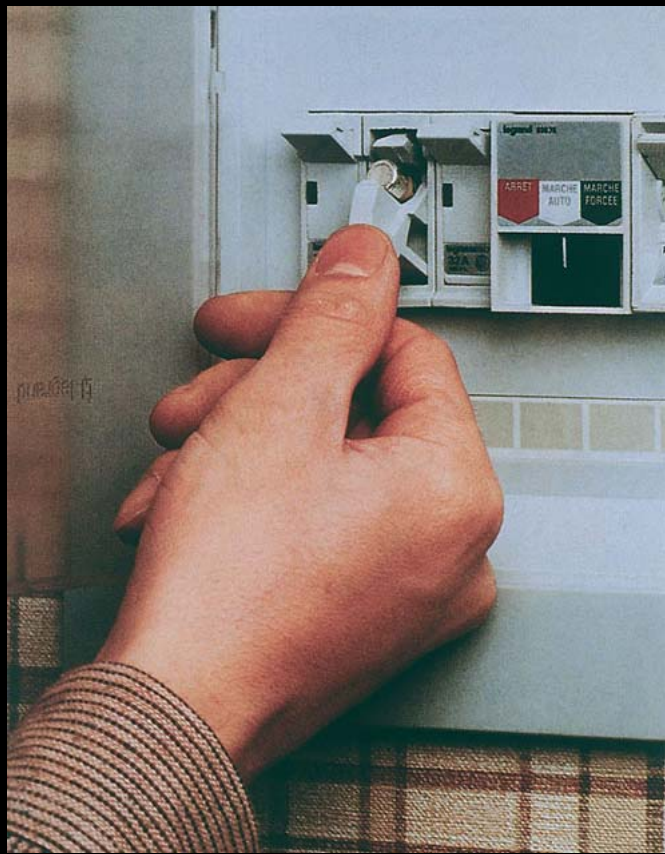


Porta-lâmpada de soquete não-energizado

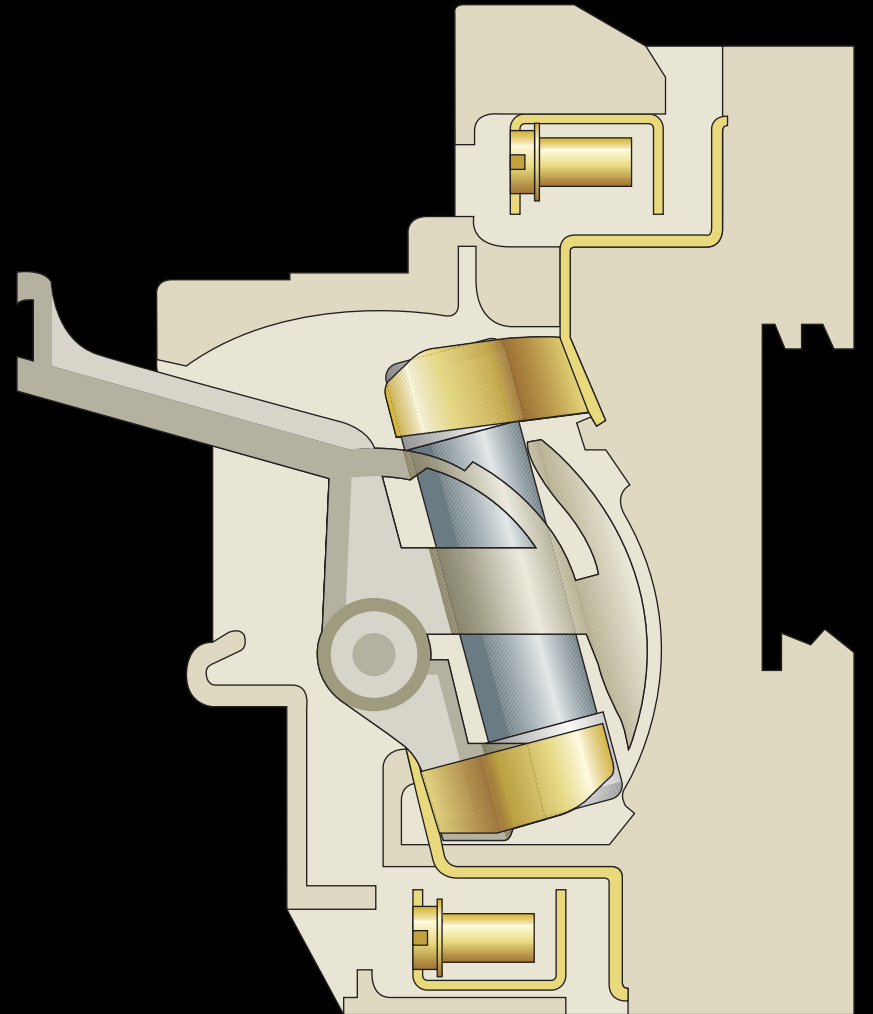
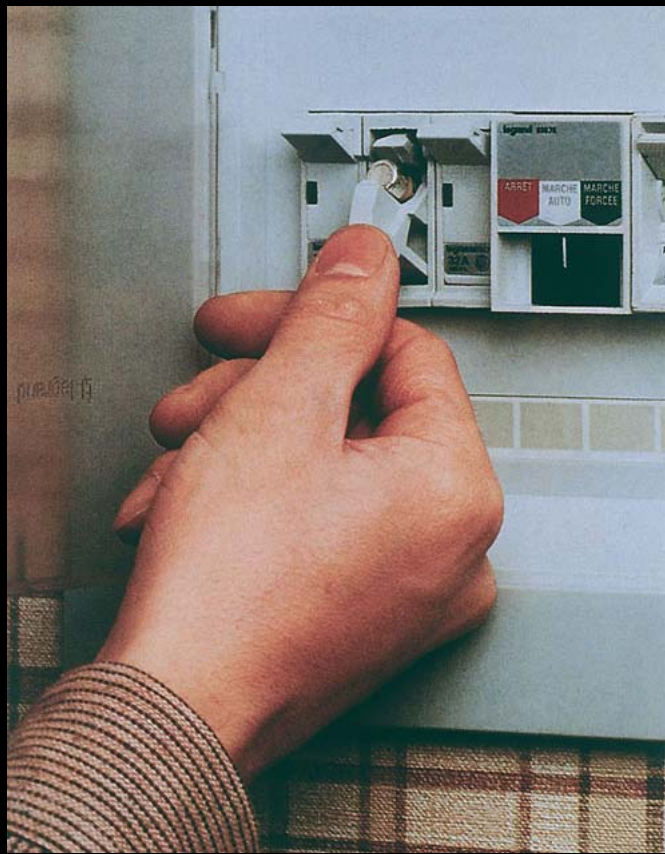


Porta-lâmpada com colarinho alongado

**6.3.4.1.3** Os dispositivos fusíveis destinados a uso por pessoas que não sejam advertidas nem qualificadas, incluindo ações de substituição ou de retirada dos fusíveis, devem ter características construtivas que atendam às prescrições de segurança da NBR IEC 60269-3.

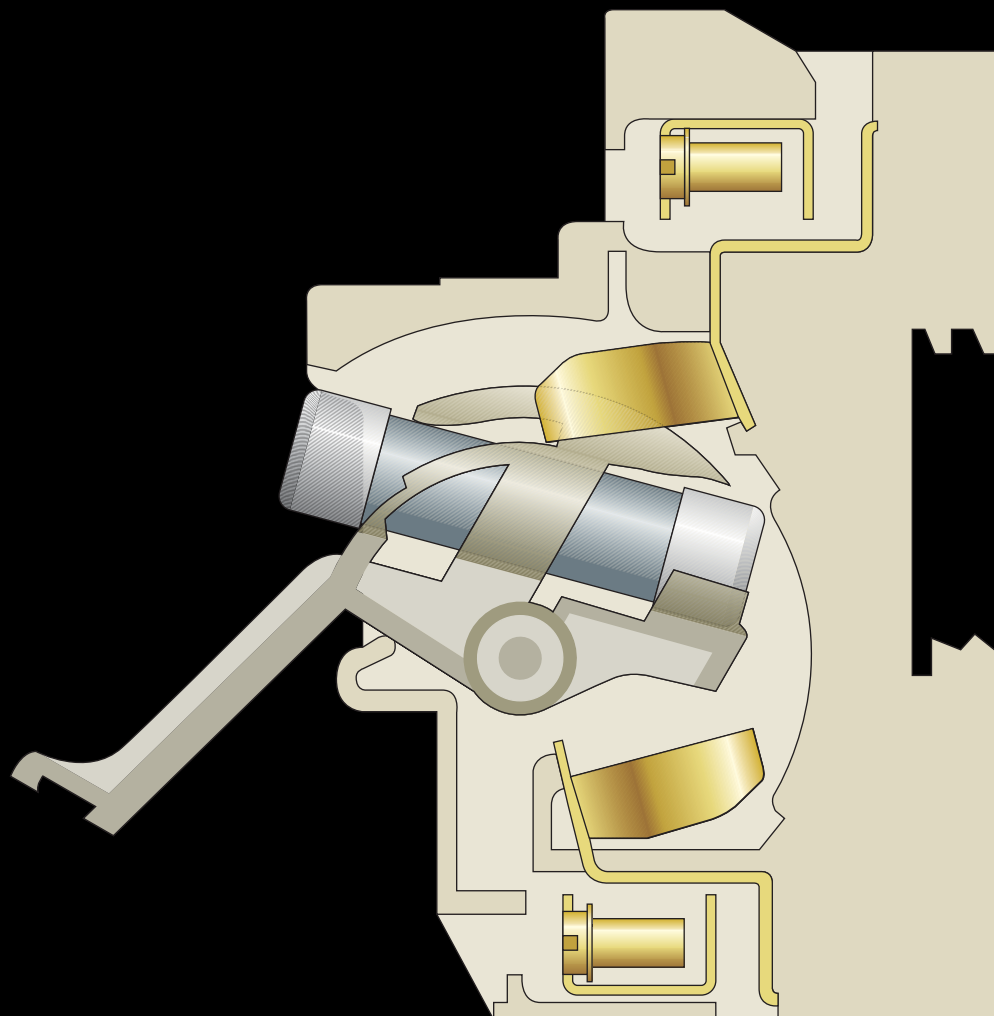


**Proteção contra contatos acidentais**  
(exemplo do dispositivo fusível)



**Proteção contra contatos acidentais**  
(exemplo do dispositivo fusível)



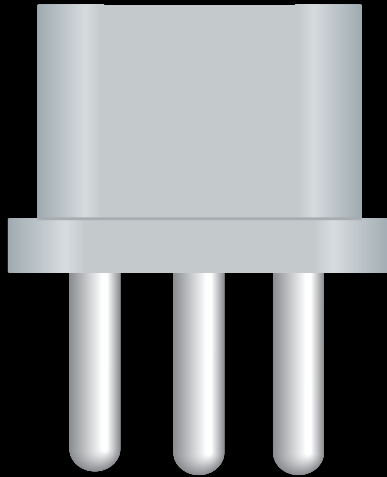


**Proteção contra contatos acidentais**  
(exemplo do dispositivo fusível)

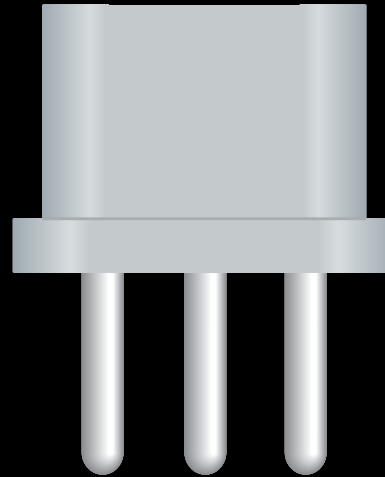


## Segurança contra sobrecargas

Plugue  
de 20 A



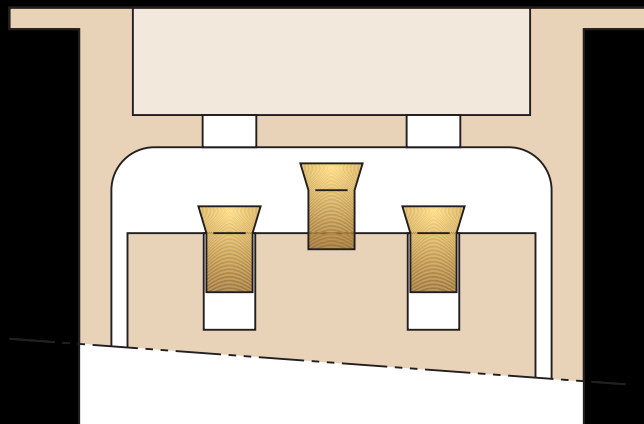
Plugue  
de 10 A



Tomada  
de 20 A

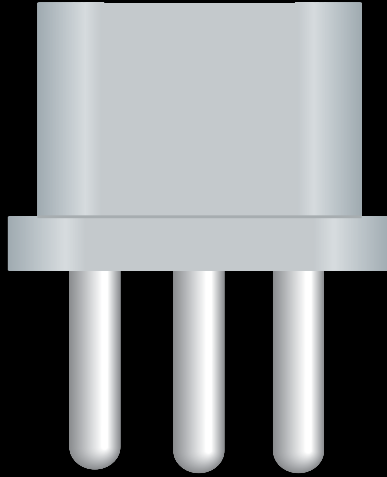


Tomada  
de 20 A

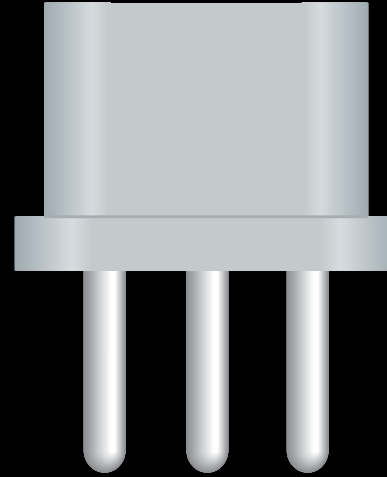


# Segurança contra sobrecargas

Plugue  
de 20 A



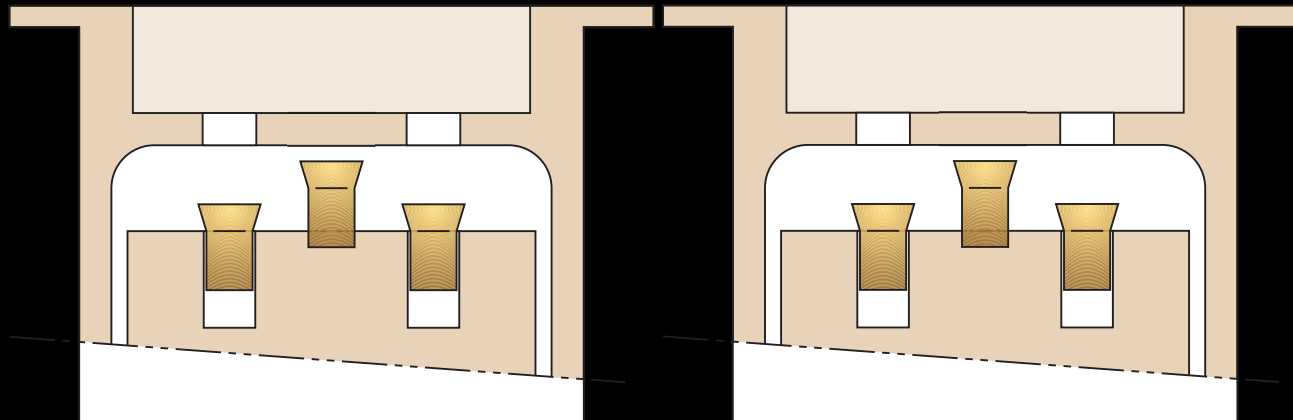
Plugue  
de 10 A



Tomada  
de 20 A



Tomada  
de 20 A



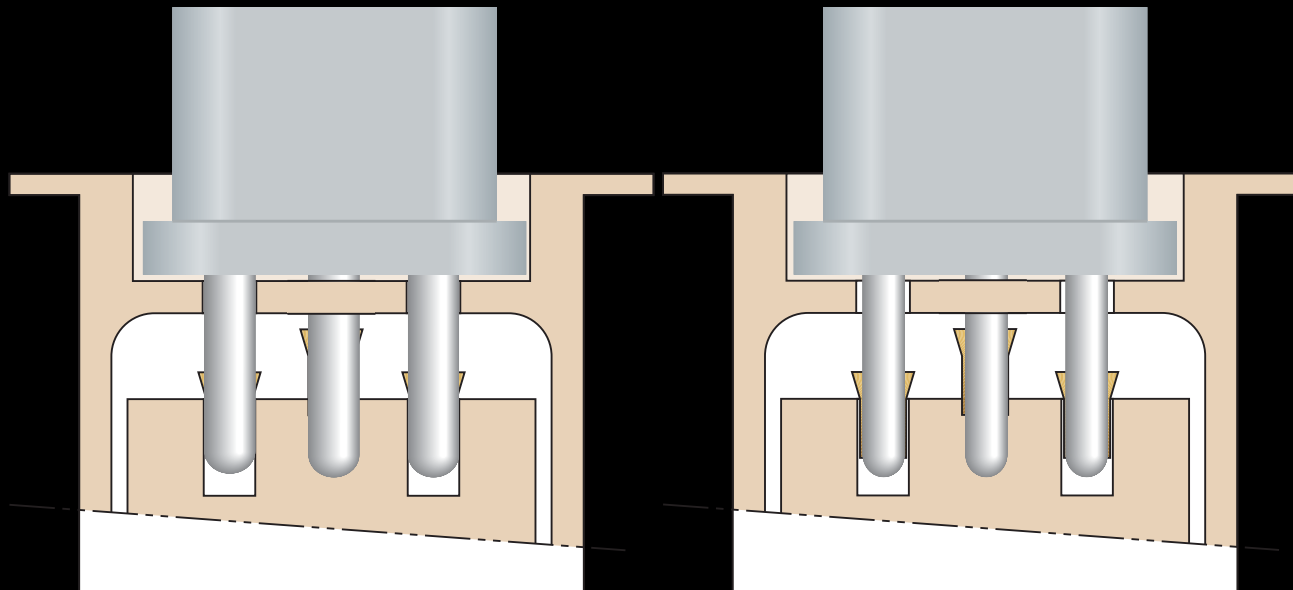
## Segurança contra sobrecargas

Plugue  
de 20 A

Plugue  
de 10 A

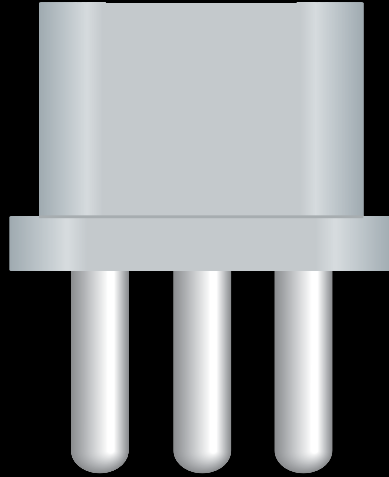
Tomada  
de 20 A

Tomada  
de 20 A

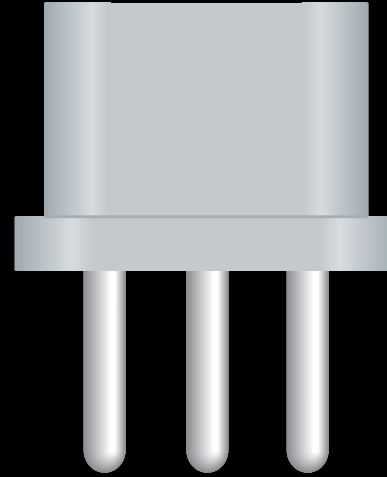


# Segurança contra sobrecargas

Plugue  
de 20 A



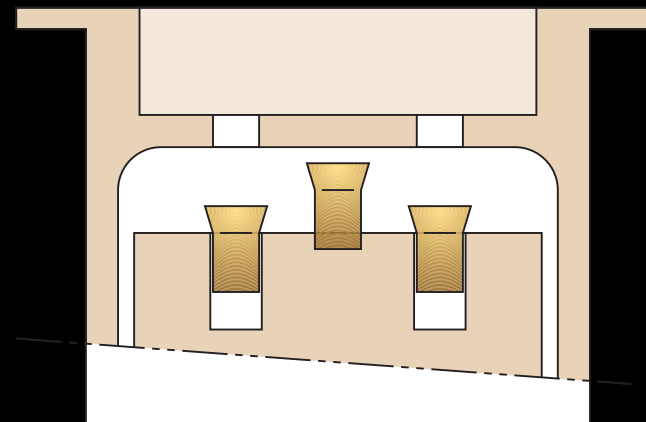
Plugue  
de 10 A



Tomada  
de 10 A

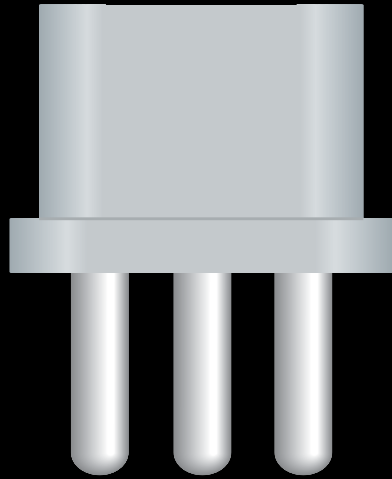


Tomada  
de 10 A

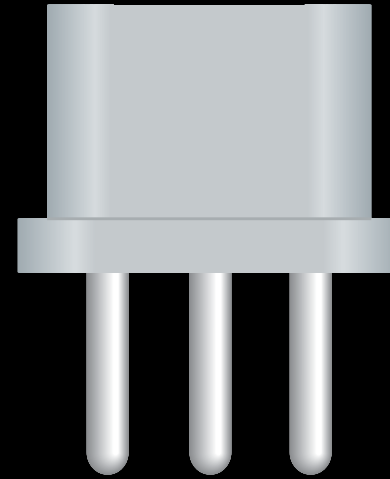


# Segurança contra sobrecargas

Plugue  
de 20 A



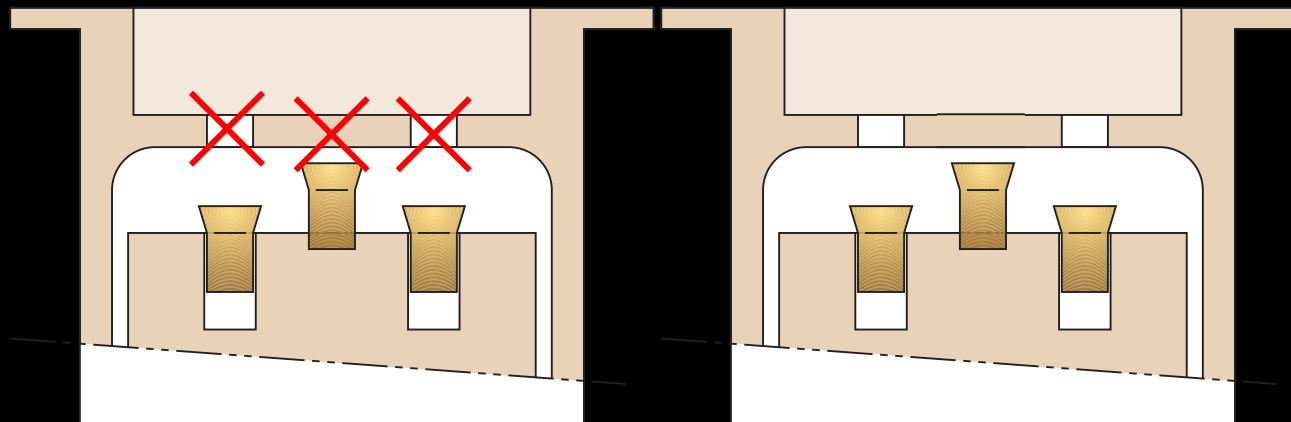
Plugue  
de 10 A



Tomada  
de 10 A



Tomada  
de 10 A





**6.5.3.2** Devem ser tomados cuidados para prevenir conexões indevidas, entre plugues e tomadas que não sejam compatíveis. Em particular, quando houver circuitos de tomadas com diferentes tensões, as tomadas fixas dos circuitos de tensão mais elevada, pelo menos, devem ser claramente marcadas com a tensão a elas provida. Essa marcação pode ser feita por placa ou adesivo, fixado no espelho da tomada. Não deve ser possível remover facilmente essa marcação.